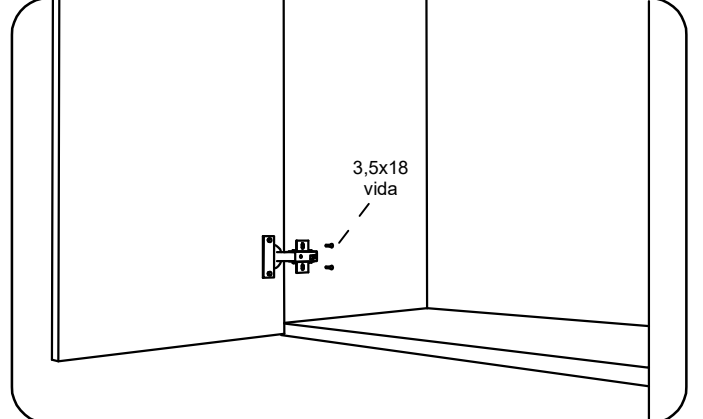
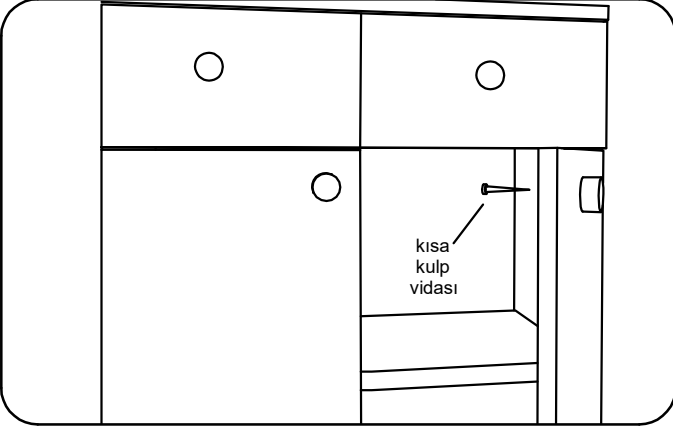


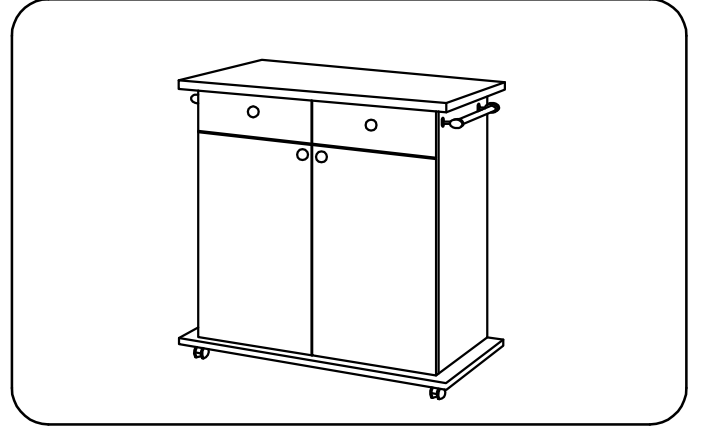
İŞLEM 09: Kapak parçalarının iç kısımlarına menteşeleri 3,5x18 vida ile şekilde görüldüğü gibi vidalayınız.



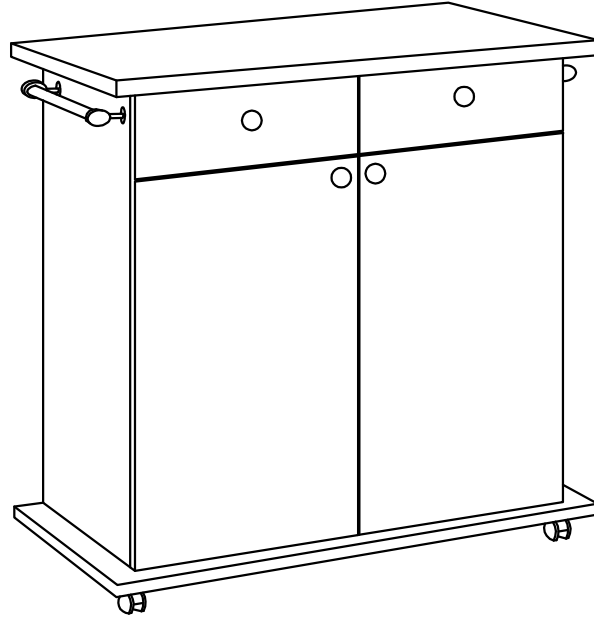
İŞLEM 10: Modülün iç kısmına ise menteşenin karşılığını şekilde görüldüğü gibi 3,5x18 vida ile bağlayınız.



İŞLEM 11: Modülün kulplarını kapaklara kısa kulp vidası ile bağlayınız.



İŞLEM 12: Modülün tekerleklerini ve tutamaklarını 3,5x18 vida ile sabitleyiniz.



****İYİ GÜNLERDE KULLANMANIZ DİLEĞİYLE****

Kurulum için profesyonel yardım alınması ve ürünün duvara sabitlenmesi tavsiye edilir.